



INFORMATIONS GÉNÉRALES

- Panier **40x40 cm**
- Poids brut : 55 Kg
- Cycle/paniers à l'heure: 90"-120"-180"-9/40-30-20-7
- Bras de lavage/rinçage inférieur et supérieur
- Pompe de lavage: 330 W
- Capacité surchauffeur: 4 litres
- Capacité cuve: 12 litres
- Résistance surchauffeur: 5,4 kW
- Résistance cuve: 2,4 kW
- Consommation d'eau par cycle: 2 litres
- Commandes électroniques avec afficheur LCD
- Hauteur utile de lavage: 290 mm
- Micro de sécurité porte
- Remplissage automatique
- Doseurs électriques détergent et produit de rinçage
- Rinçage à chaud
- Fonction Thermostop
- Système PRS (Surchauffeur atmosphérique+Break tank)
- Système SD (Vidange intelligente sans trop plein)
- Pompe de vidange
- Fonction Green (économie d'énergie)
- Cycle autonettoyant en fin de journée
- Fonction « Soft-Start » pompe de lavage

FILTRAGE

- Filtre pompe de lavage en plastique, aisément amovible
- Filtres de surface inox

CARROSSERIE

- Acier inox AISI 304
- Structure à double paroi
- Cuve de lavage emboutie avec angles arrondis
- Guides panier embouties
- Poignée en acier inox
- Bras de lavage et rinçage en acier inox, aisément amovibles
- Surchauffeur en acier inox AISI 316

EQUIPEMENT FOURNI

- 2 paniers à verres 40x40 cm
- 1 porte couverts
- 1 porte sous-tasses
- 1 tuyau de remplissage (longueur 2 mt)
- 1 tuyau de vidange (longueur 2,5 mt)

ACCESSOIRES EN OPTION

- Version en 60 Hz
- Version en (p. tot. 8,13 kW en 380.415V 3N~)
- Alimentation en eau chaude (max 85°C)
- Pieds hauts

ACCESSOIRES POUR TRAITEMENT DE L'EAU

- Adoucisseur incorporé ("S" version) max 35 °f-22 °d
- Adoucisseur externe max 90 °f-50°d

AUTRES ACCESSOIRES

- Panier rond Ø 40
- Socle de rehausse

INSTALLATION

- Nivelier l'appareil en agissant sur les pieds

BRANCHEMENT ÉLECTRIQUE

- La tension du réseau doit correspondre à celle indiquée sur la plaque d'immatriculation de l'appareil.
- L'appareil doit être branché à un approprié système de mise-à-terre.
- Brancher la prise d'alimentation à un approprié interrupteur à mur omnipolaire.

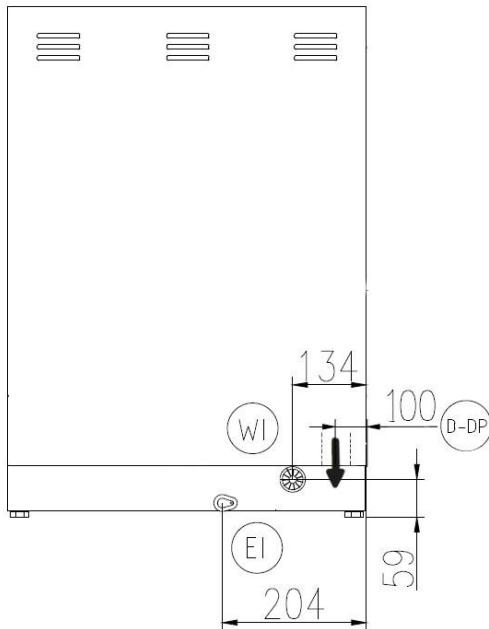
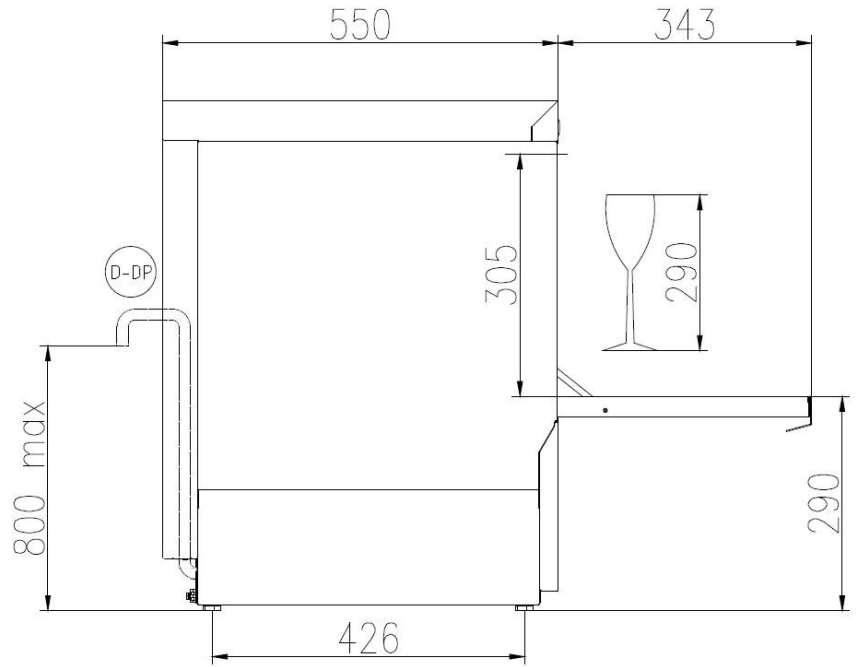
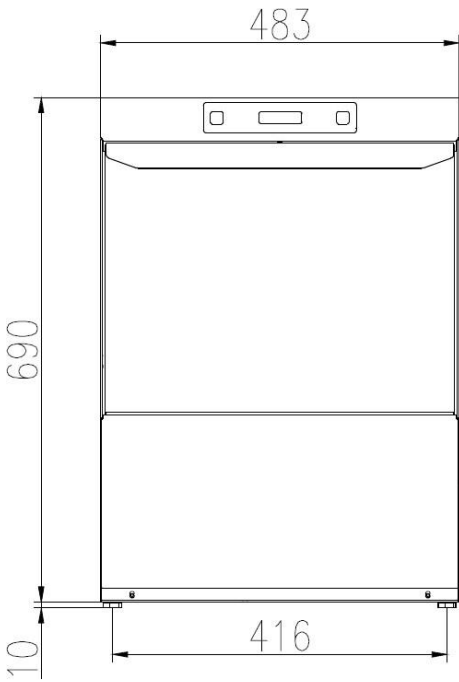
RACCORDEMENT AU RESEAU D'EAU

- Raccorder un adoucisseur en cas d'eau avec dureté élevée.
- La pression de l'eau doit être comprise entre 0.1MPa (1 bar) et 0.5MPa (5 bar).
- La température de l'eau doit être comprise entre 10 et 50°C (maxi 25°C en cas d'adoucisseur)

SPECIFICATIONS TECHNIQUES

- Tension : **380-415V 3N / 220-240V3 / 220-240V~50Hz**
- Puissance totale : **5,73 kW**
- Courant : **12A / 12A / 12A (14 A en HD)**
- Section câble d'alim. : **5 x 2,5 mm² / 3 x 4 mm²**

AS 40.30^F PRS SD



(D-DP)

(EI)

(WI)

(D)

(D-DP)

CAVO DI ALIMENTAZIONE
POWER CORD SUPPLY
CABLE D'ALIMENTATION
CABLE DE ALIMENTACION

CANNA DI CARICO G 3/4 L=2000 mm
G 3/4 INLET HOSE L=2000 mm
TUYAU D'ALIMENTATION G 3/4" L=2000 mm
TUBO DE ALIMENTACION G 3/4" L=2000 mm

TUBO DI SCARICO ø 29 mm L=2500 mm
DRAIN HOSE ø 29 mm L=2500 mm
TUYAU DE VIDANGE ø 29 mm L=2500 mm
TUBO DE DESAGUE ø 29 mm L=2500 mm

TUBO DI SCARICO ø 29 mm L=2500 mm (CON POMPA SCARICO)
DRAIN HOSE ø 29 mm L=2500 mm (WITH DRAIN PUMP)
TUYAU DE VIDANGE ø 29 mm L=2500 mm (AVEC POMPE DE VIDANGE)
TUBO DE DESAGUE ø 29 mm L=2500 mm (CON POMPA DE DESAGUE)

	Min 10°C—MAX 50°C Min 10°C—MAX 25°C with ENERGY RECOVERY
	200÷500kPa(2÷5 Bar) 100÷500kPa(1÷5 Bar) with ATMOSPHERIC BOILER
	HARDNESS 5÷20f—2.8÷11'd