

CUBETTO PIENO: Cubetto pieno ad alta densità, cristallino e puro. Indicato per il raffreddamento prolungato di qualsiasi bevanda (senza annacquarla) in qualsiasi situazione d'uso.

EVAPORATORE ORIZZONTALE, SISTEMA A SPRUZZO: L'evaporatore orizzontale è formato da scodelline in rame troncoconiche rivolte verso il basso. Una pompa manda l'acqua in pressione che, attraverso degli ugelli, viene spruzzata sull'evaporatore. Il ghiaccio si forma all'interno delle scodelle e viene staccato riscaldando per un breve periodo le stesse. **UNDERCOUNTER:** Apparecchi "universali" di media dimensione, da installare anche nel sottobanco di profondità maggiorata negli arredamenti che rientrano negli standards L60 x P70 x H85 cm. Ideale per ristoranti, varie zone bar di discoteche, buffet di cerimonie e feste. Contenitore di capacità superiore per poter aver a disposizione subito quantitativi elevati di ghiaccio. Tutti i modelli sono tropicalizzati: possono essere installati fino a temperature ambiente di 43°C e con utilizzo di una temperatura dell'acqua fino a 32°C.

FULL ICE CUBE: High density full ice cube, crystal-clear and pure. Suitable for the long-lasting cooling of any drink, without water it down, for any use.

HORIZONTAL EVAPORATOR, SPRAY SYSTEM: The horizontal evaporator consists in conic copper cups faces down. The pump raises the water under pressure, which is sprayed to the evaporators thanks to the sprayers. The ice cubes are formed inside each cup and thanks to the hot gas they will fall down into the tank.

UNDERCOUNTER: Medium dimensions machines to be installed also under the bigger counter, with dimensions W60 x D70 x H85. Right for restaurants, bars of the different disco areas, for buffets and ceremonies. Big inside tank for ice, which allows a big quantity of ice ready to be used. All models are for „tropical use“: they can produce ice even at a room temperature of 43°C and water temperature of 32°C.

GLAÇON PLEIN : Glaçon plein haute densité, cristallin et pur. Indiqué pour le refroidissement prolongé de tout type de boisson (sans la couper) quelle que soit la situation d'utilisation.

ÉVAPORATEUR HORIZONTAL, SYSTÈME À PULVÉRISATION : L'évaporateur horizontal est constitué de coupelles en cuivre tronconiques tournées vers le bas. Une pompe envoie l'eau sous pression qui, à travers des buses, est pulvérisée sur l'évaporateur. La glace se forme à l'intérieur des coupelles et elle se détache après le réchauffement bref de ces dernières. **UNDERCOUNTER :** Appareils "universels" de taille moyenne, à installer aussi sous le comptoir, d'une profondeur augmentée dans les aménagements satisfaisant aux normes L60 x P70 x H85 cm. Idéal pour les restaurants, les différentes zones bars de discothèques, les buffets de cérémonies et fêtes. Réserve d'une capacité supérieure afin d'avoir immédiatement à disposition de grandes quantités de glace. Tous les modèles sont tropicalisés : ils peuvent être installés dans des locaux à une température ambiante maximale de 43°C et la température de l'eau utilisée peut atteindre au maximum 32°C.

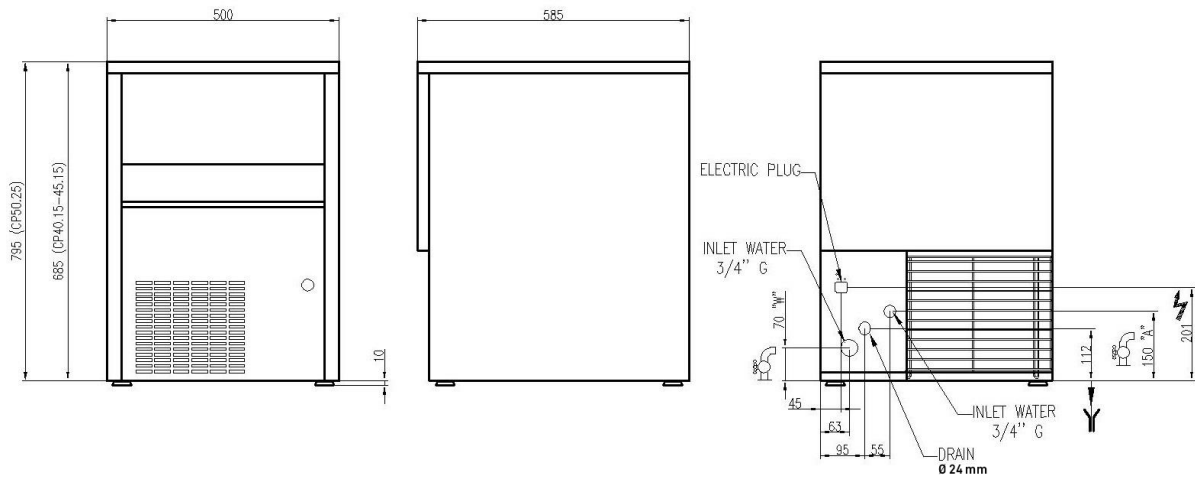
CUBITO MACIZO: Cubito macizo de alta densidad, cristallino y puro. Apto para refrigerar prolongadamente cualquier bebida (sin aguarla) para su uso en cualquier situación.

EVAPORADOR HORIZONTAL, SISTEMA DE ASPERSIÓN: El evaporador de cobre horizontal contiene una cazoletas invertidas. Una bomba envía el agua a presión a través de las toberas y se pulveriza en el evaporador. El hielo se forma en el interior de las cazoletas y se elimina por calentamiento durante un corto periodo de tiempo.

UNDERCOUNTER: Dispositivos "universal" de tamaño medio, que se puede instalar también en el mobiliario con depósito estándar hasta L60 x W70 x H85 cm. Ideal para restaurantes, varias zonas de bar de los clubes, las ceremonias de tipo buffet y fiestas. Recipiente con capacidad superior con el fin de disponer de grandes cantidades de hielo. Todos los modelos están tropicalizados: se puede instalar hasta una temperatura de 43°C y con una temperatura del agua de 32°C.



18 gr FULL ICE CUBE



	CP 40.15	CP 45.15	CP 50.25
Sistema di controllo - Control system	M	M	M
Raffreddamento - Cooling system	A / W	A / W	A / W
Produzione in 24h - Production in 24 h	40 kg Up to 2222 cubes	45 kg Up to 2500 cubes	50 kg Up to 2778 cubes
Produzione per ciclo - Production per cycle	40 ice cubes	40 ice cubes	40 ice cubes
Capacità deposito - Storage capacity	15 kg Approx 833 cubes	15 kg Approx 833 cubes	25 kg Approx 1389 cubes
Voltaggio standard - Voltage Standard	230 V ~ 50 Hz	230 V ~ 50 Hz	230 V ~ 50 Hz
Potenza assorbita - Power consumption	570 W	600 W	750 W
Tipo di refrigerante - Type of refrigerant	R 452 A	R 452 A	R 452 A
Dimensioni (LxPxH) - Dimensions (WxDxH)	500x585x685 mm	500x585x685 mm	500x585x795 mm
Piedini - Feet	+ 0÷20 mm	+ 0÷20 mm	+ 0÷20 mm
Peso netto - Net Weight	45 kg	46 kg	49 kg
Dimensioni imballo (LxPxH) - Packing dimensions (WxDxH)	575x640x850 mm	575x640x850 mm	575x640x950 mm
Peso lordo - Gross weight	52,5 kg	53,5 kg	55,5 kg

M = Mechanical control

W = Water cooled

A = Air cooled

ACCESSORI- ACCESSORIES:



Pompa scarico -

Drain pump

- Pompa di scarico esterna per fabbricatore di ghiaccio. Portata massima 8 l/min. Altezza massima pompaggio 5 m.

- External drain pump for ice maker. Flow max. 8 l/min. Max fitting height 5 m.



Dosatore di Sali polifosfati

Powder Dosing unit

- Dosatore di Sali polifosfati, per prevenire deposito di calcare. Ogni unità comprende 2 buste. Capacità filtrante 50.000 l.

- Powder Dosing unit to prevent scale built-up. Each unit include 2 bags. Filter capacity 50.000 l.



Acido citrico - Cytric

- Acido citrico ad uso alimentare per rimozione calcare.

- Cytric acid for food service to remove scale.

TEMPERATURA ACQUA
WATER-TEMPERATURE

38°C	70%	65%	60%	55%	50%
32°C	80%	70%	60%	55%	55%
25°C	90%	80%	70%	60%	60%
15°C	100%	100%	80%	70%	65%
10°C	105%	100%	90%	80%	70%
10°C	21°C	32°C	38°C	43°C	

TEMPERATURA AMBIENTE
AMBIENT-TEMPERATURE