

**DEPOSITI SERIE ST SD**

Depositi per ghiaccio , di media capacità, compatibili con vari modelli di Fabbricatori di Ghiaccio. Indicati per l'utilizzo nei processi industriali alimentari come nell'industria ittica, panificazione e lavorazione delle carni.

**CARATTERISTICHE**

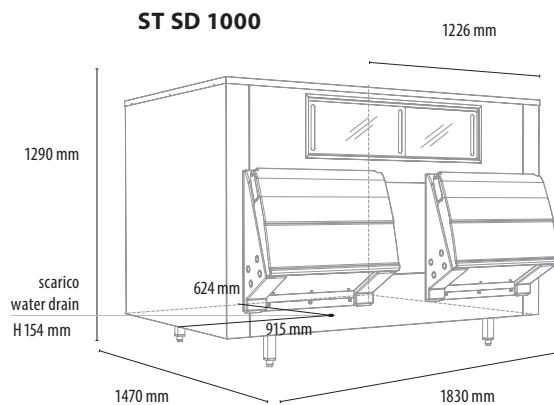
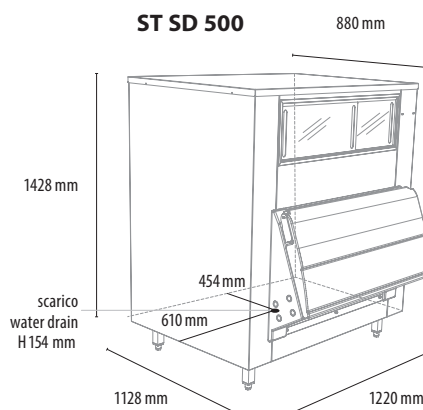
Isolamento in poliuretano ad alta densità, e deposito interno in polietilene, compatibile con gli alimenti e raggiato per facilità di pulizia. Parte frontale e perimetrale del deposito in acciaio ,e, sportello in materiale plastico resistente agli urti.

**ST SD SERIES STORAGE BINS**

Medium capacity ice storage bins, compatible with many Ice Machines. Suitable for all the food industries process like in the meat industry, fish markets and bakery.

**FEATURES**

Polyurethane insulation, high density, and polyethylene bin interior compatible with ice contact, with rounded corners easy to clean. Stainless steel exterior on bin, and robust plastic door with resist operational abuse.



	ST SD 500	ST SD 1000
<b>Dimensioni (LxPxH) - Dimensions (WxDxH)</b>	1220x1128x1427 mm	1830x1470x1290 mm
<b>Profondità massima – Maximum depth</b>	1410 mm	1750 mm
<b>Capacità immagaz. - Storage capacity</b>	550 kg	1060 kg
<b>Peso netto - Net Weight</b>	142 kg	212 kg
<b>Dimensioni imballo (LxPxH) Packaging dimensions (WxDxH)</b>	1180x1270x1590 mm	1880x1525x1450 mm
<b>Peso lordo - Gross weight</b>	164 kg	248 kg

