



## INFORMATIONS GÉNÉRALES

- Panier **50x50 cm**
- Poids brut : 76 Kg
- Cycle/paniers à l'heure : 90"-120"-180"-9'/40-30-20-7
- Bras de lavage/rinçage inférieur et supérieur
- Pompe de lavage : 550 W
- Capacité surchauffeur : 5,5 litres
- Capacité cuve : 20 litres
- Résistance surchauffeur : 6 kW
- Résistance cuve : 2,4 kW
- Consommation d'eau par cycle : 2 litres
- Commandes électroniques avec afficheur LCD
- Hauteur utile de lavage : 340 mm
- Micro de sécurité porte
- Remplissage automatique
- Doseurs électriques détergent et produit de rinçage
- Rinçage à chaud
- Fonction Thermostop
- Système PRS (Surchauffeur atmosphérique+Break tank)
- Système SD (Vidange intelligente sans trop plein)
- Pompe de vidange
- Fonction Green (économie d'énergie)
- Cycle autonettoyant en fin de journée
- Fonction « Soft-Start » pompe de lavage

## FILTRAGE

- Filtre pompe de lavage en plastique, aisément amovible
- Filtres de surface inox

## CARROSSERIE

- Acier inox AISI 304
- Structure à double paroi
- Cuve de lavage emboutie avec angles arrondis
- Guides panier embouties
- Poignée en acier inox
- Bras de lavage et rinçage en acier inox, aisément amovibles
- Surchauffeur en acier inox AISI 316

## EQUIPEMENT FOURNI

- 1 panier à assiettes 50x50 cm
- 1 panier à verres 50x50 cm
- 1 porte couverts
- 1 tuyau de remplissage (longueur 2 mt)
- 1 tuyau de vidange (longueur 2,5 mt)

## ACCESSOIRES EN OPTION

- Alimentation en eau chaude (max 85°C)
- Version HD (P. Tot. 8,95 kW, en 380-415V3N~)
- Version en 60 Hz
- Pieds hauts

## ACCESSOIRES POUR TRAITEMENT DE L'EAU

- Adoucisseur incorporé ("S" version) max 35 °f-22 °d
- Adoucisseur externe max 90 °f-50°d

## AUTRES ACCESSOIRES

- Paniers spéciaux
- Socle de rehausse

## INSTALLATION

- Nivelier l'appareil en agissant sur les pieds

## BRANCHEMENT ÉLECTRIQUE

- La tension du réseau doit correspondre à celle indiquée sur la plaque d'immatriculation de l'appareil.
- L'appareil doit être branché à un approprié système de mise-à-terre.
- Brancher la prise d'alimentation à un approprié interrupteur à mur omnipolaire.

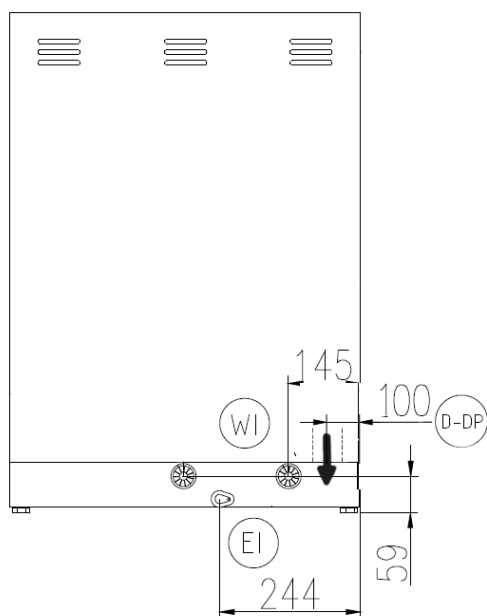
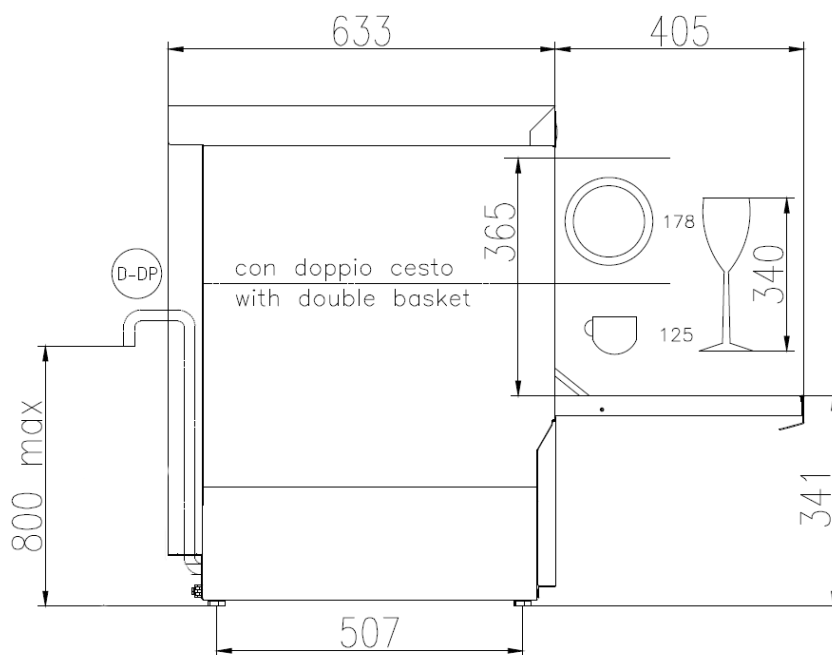
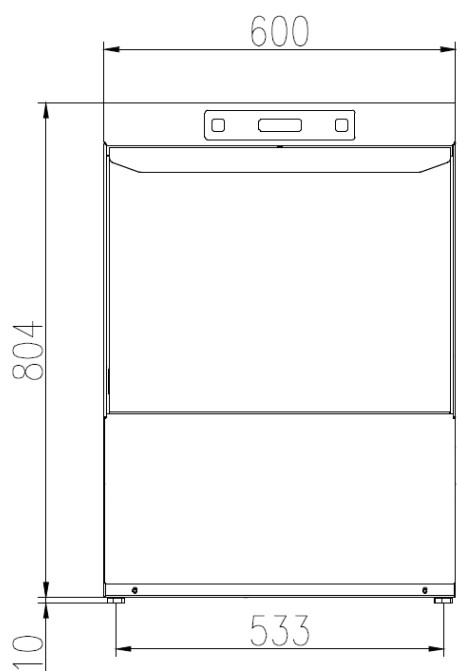
## RACCORDEMENT AU RESEAU D'EAU

- Raccorder un adoucisseur en cas d'eau avec dureté élevée.
- La pression de l'eau doit être comprise entre 0.1MPa (1 bar) et 0.5MPa (5 bar).
- La température de l'eau doit être comprise entre 10 et 50°C (maxi 25°C en cas d'adoucisseur)

## SPECIFICATIONS TECHNIQUES

- Tension : **380-415V3N / 220-240V3 / 220-240V~50 Hz**
- Puissance totale : **6,55 kW (8,95 kW en HD)**
- Courant : **9 A / 17 A / 28 A (22 A en HD)**
- Section câble d'alim. : **5 x 2,5 mm<sup>2</sup> / 3 x 4 mm<sup>2</sup>**

## AS 50.35<sup>E</sup> PRS SD



- (EI) CAVO DI ALIMENTAZIONE  
POWER CORD SUPPLY  
CABLE D'ALIMENTATION  
CABLE DE ALIMENTACION
- (WI) CANNA DI CARICO G 3/4 L=2000 mm  
G 3/4 INLET HOSE L=2000 mm  
TUYAU D'ALIMENTATION G 3/4" L=2000 mm  
TUBO DE ALIMENTACION G 3/4" L=2000 mm
- (D) TUBO DI SCARICO ø 29 mm L=2500 mm  
DRAIN HOSE ø 29 mm L=2500 mm  
TUYAU DE VIDANGE ø 29 mm L=2500 mm  
TUBO DE DESAGUE ø 29 mm L=2500 mm
- (D-DP) TUBO DI SCARICO ø 29 mm L=2500 mm (CON POMPA SCARICO)  
DRAIN HOSE ø 29 mm L=2500 mm (WITH DRAIN PUMP)  
TUYAU DE VIDANGE ø 29 mm L=2500 mm (AVEC POMPE DE VIDANGE)  
TUBO DE DESAGUE ø 29 mm L=2500 mm (CON POMPA DE DESAGUE)

|  |   |
|--|---|
|  | Min 10°C-MAX 50°C                           |
|  | Min 10°C-MAX 25°C with ENERGY RECOVERY      |
|  | 200÷500kPa(2÷5 Bar)                         |
|  | 100÷500kPa(1÷5 Bar) with ATMOSPHERIC BOILER |
|  | HARDNESS 5÷20°f-2.8÷11°d                    |