



INFORMAZIONI GENERALI

- Cesto **40x40 cm**
- Peso lordo: 55 Kg
- Cicli/cesti ora: 90"-120"-180"-9'/40-30-20-7
- Braccio di lavaggio/risciacquo in acciaio inox
- Pompa di lavaggio: 330 W
- Capacità boiler: 4 litri
- Capacità vasca: 12 litri
- Resistenza boiler: 2,7 kW
- Resistenza vasca: 2,4 kW
- Pompa di risciacquo: 250 W
- Consumo di acqua per ciclo: 2 litri
- Comandi elettronici con display LCD
- Altezza utile di lavaggio: 290 mm
- Micro porta magnetico
- Riempimento automatico
- Doppio dosatore elettrico di detergente e brillantante
- Funzione Thermostop
- Sistema PRS (Boiler atmosferico+Break tank)
- Pompa di scarico
- Sistema SD (scarico intelligente senza troppopieno)
- Funzione Green per risparmio energetico
- Ciclo di auto pulizia vasca a fine giornata
- Funzione "Soft-Start" della pompa di lavaggio

FILTRAZIONE

- Filtro pompa di lavaggio in materiale plastico rimovibile in più sezioni
- Filtri di superficie in acciaio inox

CARROZZERIA

- In acciaio inox AISI 304
- Struttura a doppia parete
- Vasca stampata con angoli arrotondati
- Correntini guida cesto stampati
- Maniglia della porta in acciaio inox
- Bracci di lavaggio e risciacquo facilmente smontabili
- Boiler in acciaio inox AISI 316

DOTAZIONE LAVABICCHIERI

- 2 cesti bicchieri 40x40 cm
- 1 cesto portacucchiaini
- 1 portapiattini da 12/14 posti
- 1 tubo di carico acqua (lunghezza 2 mt)
- 1 tubo di scarico (lunghezza 2,5 mt)

OPTIONAL

- Alimentazione acqua calda (max 85°C)
- Versione in 380-415V 3N~
- Versione in 60 Hz
- Kit piedini alti

ACCESSORI PER TRATTAMENTO ACQUA

- Addolcitore incorporato (Vers. "S") max 35 °f-22 °d
- Addolcitore esterno max 90 °f-50 °d

ACCESSORI

- Cesti tondo Ø 40 cm/Cesti speciali
- Basamento inox porta cesti

INSTALLAZIONE

- Livellare la macchina agendo sugli appositi piedini

COLLEGAMENTO ELETTRICO

- La tensione di rete deve corrispondere a quella indicata nella matricola della macchina.
- La macchina deve essere collegata ad un idoneo impianto di messa a terra.
- Collegare la presa di alimentazione ad un idoneo interruttore a muro onnipolare.

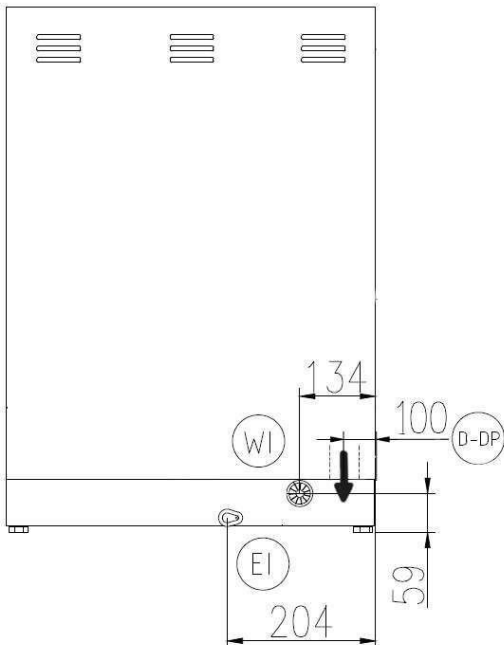
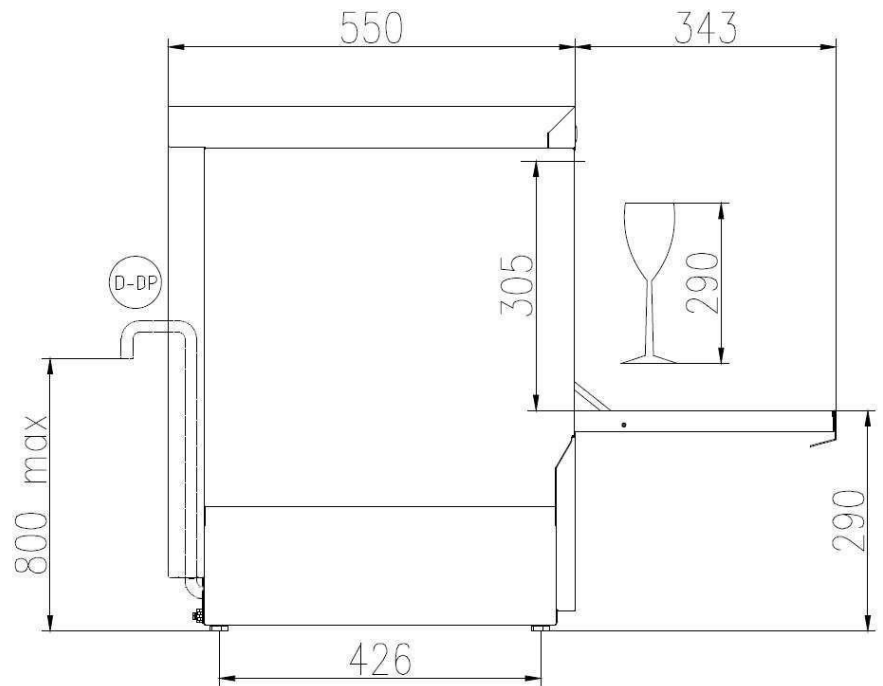
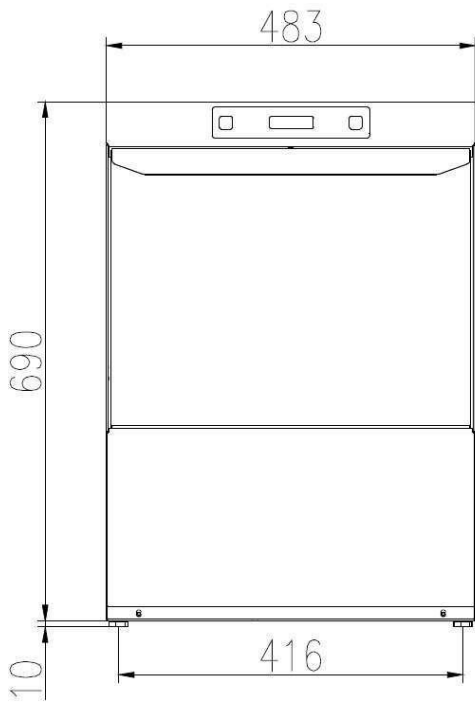
COLLEGAMENTO IDRICO

- Collegare un addolcitore nel caso di acqua con durezza elevata
- La pressione dell'acqua deve essere compresa tra 0.1MPa (1 bar) e 0.5MPa (5 bar)
- La temperatura dell'acqua deve essere compresa tra 10 e 50°C (max 25°C in caso di addolcitore)

SPECIFICHE TECNICHE

- Tensione: **220-240 V / 380-415V 3N ~ 50 Hz**
- Potenza totale: **3,03 kW**
- Corrente assorbita: **14 A / 4 A**
- Sez. cavo alimentaz.: **3 x 1,5 mm² / 5 x 1,5 mm²**

AS 40.30^E PRS SD



- (EI)** CAVO DI ALIMENTAZIONE
POWER CORD SUPPLY
CABLE D'ALIMENTATION
CABLE DE ALIMENTACION
- (WI)** CANNA DI CARICO G 3/4 L=2000 mm
G 3/4 INLET HOSE L=2000 mm
TUYAU D'ALIMENTATION G 3/4" L=2000 mm
TUBO DE ALIMENTACION G 3/4" L=2000 mm
- (D)** TUBO DI SCARICO Ø 29 mm L=2500 mm
DRAIN HOSE Ø 29 mm L=2500 mm
TUYAU DE VIDANGE Ø 29 mm L=2500 mm
TUBO DE DESAGUE Ø 29 mm L=2500 mm
- (D-DP)** TUBO DI SCARICO Ø 29 mm L=2500 mm (CON POMPA SCARICO)
DRAIN HOSE Ø 29 mm L=2500 mm (WITH DRAIN PUMP)
TUYAU DE VIDANGE Ø 29 mm L=2500 mm (AVEC POMPE DE VIDANGE)
TUBO DE DESAGUE Ø 29 mm L=2500 mm (CON POMPA DE DESAGUE)

	Min 10°C—MAX 50°C
	Min 10°C—MAX 25°C with ENERGY RECOVERY
	200÷500kPa(2÷5 Bar)
	100÷500kPa(1÷5 Bar) with ATMOSPHERIC BOILER
	HARDNESS 5÷20°f—2.8÷11°d