



## INFORMATIONS GÉNÉRALES

- Panier **40x40 cm**
- Poids brut : 42,5 Kg
- Cycle/paniers à l'heure : 90"-120"-180"-9'/40-30-20-7
- Bras de lavage/rinçage inférieur
- Bras de rinçage supérieur
- Pompe de lavage : 190 W
- Capacité surchauffeur : 3 litres
- Capacité cuve : 12 litres
- Résistance surchauffeur : 2,7 kW
- Résistance cuve : 2,4 kW
- Consommation d'eau par cycle : 2 litres
- Commandes électroniques avec afficheur LCD
- Hauteur utile de lavage : 300 mm
- Micro de sécurité porte
- Remplissage automatique
- Doseurs détergent et produit de rinçage
- Rinçage à chaud
- Fonction Thermostat
- Soupape antiretour
- Fonction Green (économie d'énergie)
- Cycle autonettoyant en fin de journée
- Fonction « Soft-Start » pompe de lavage

## FILTRAGE

- Filtre pompe de lavage en plastique, aisément amovible

## CARROSSERIE

- Acier inox AISI 304
- Structure à double paroi partielle
- Cuve de lavage emboutie avec angles arrondis
- Porte à double paroi
- Poignée en acier inox
- Bras de lavage et rinçage en acier inox, aisément amovibles
- Surchauffeur en acier inox AISI 304

## EQUIPEMENT FOURNI

- 2 paniers à verres 40x40 cm
- 1 porte couverts
- 1 porte sous-tasses
- 1 tuyau de remplissage (longueur 2 mt)
- 1 tuyau de vidange (longueur 2,5 mt)

## ACCESSOIRES EN OPTION

- Pompe de vidange
- Version en 60 Hz
- Alimentation en eau chaude (max 85°C)
- Rinçage à froid
- Pompe de surpression
- Filtres cuve
- Pieds hauts

## ACCESSOIRES POUR TRAITEMENT DE L'EAU

- Adoucisseur incorporé
- Adoucisseur externe

## AUTRES ACCESSOIRES

- Panier rond Ø 40 cm
- Socle de rehausse

## INSTALLATION

- Nivelier l'appareil en agissant sur les pieds

## BRANCHEMENT ÉLECTRIQUE

- La tension du réseau doit correspondre à celle indiquée sur la plaque d'immatriculation de l'appareil.
- L'appareil doit être branché à un approprié système de mise-à-terre.
- Brancher la prise d'alimentation à un approprié interrupteur à mur omnipolaire.

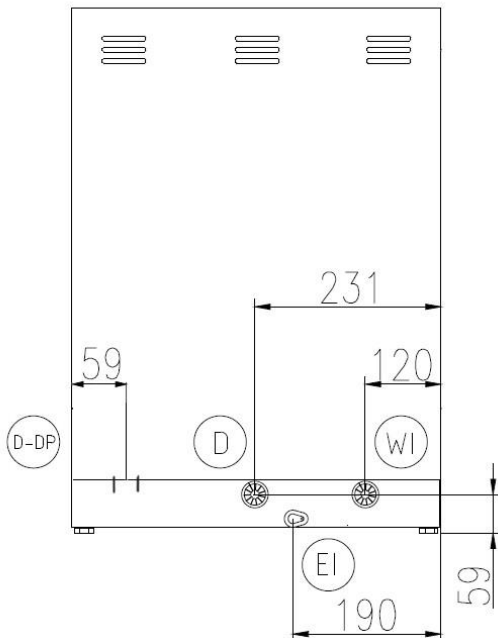
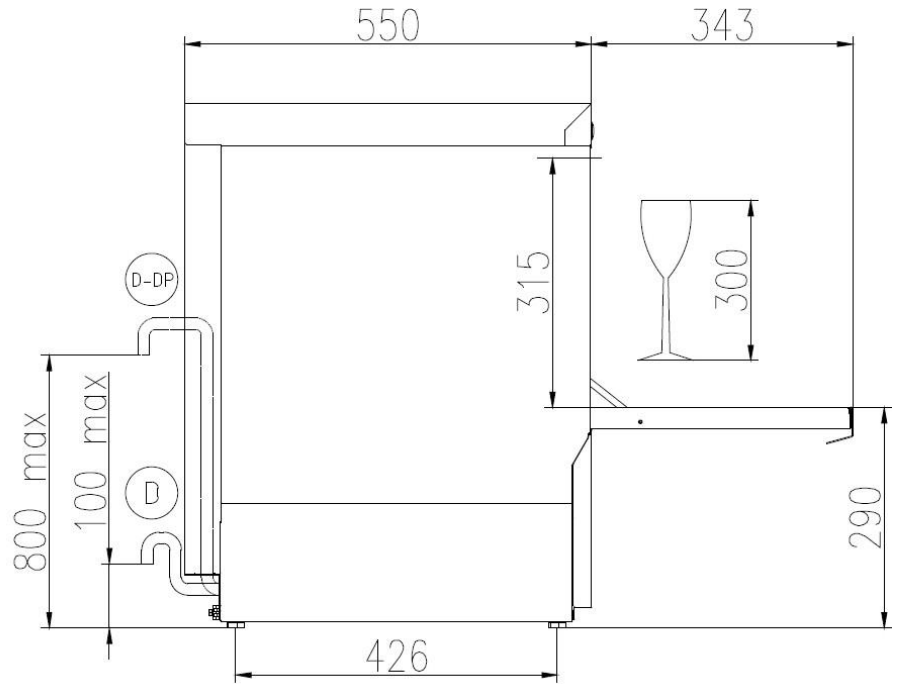
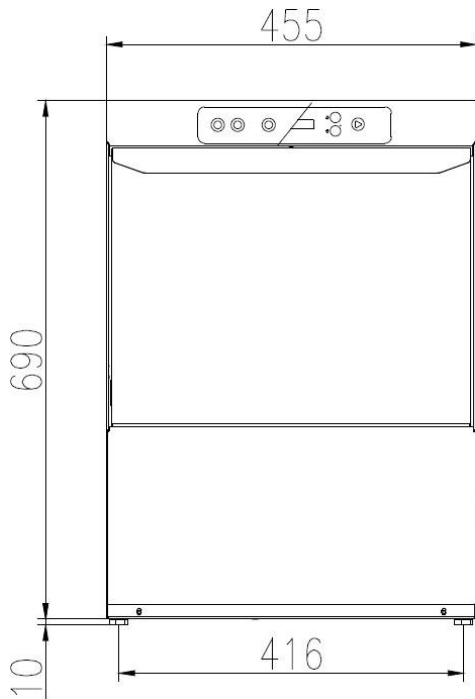
## RACCORDEMENT AU RESEAU D'EAU

- Raccorder un adoucisseur en cas d'eau avec dureté élevée.
- La pression de l'eau doit être comprise entre 0.2MPa (2 bar) et 0.5MPa (5 bar).
- La température de l'eau doit être comprise entre 10 et 50°C (maxi 25°C en cas d'adoucisseur)

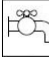
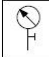

## SPECIFICATIONS TECHNIQUES

- Tension : **220-240 V ~ 50 Hz**
- Puissance totale : **2,89 kW**
- Courant : **13 A**
- Section câble d'alim. : **3 x 1,5 mm<sup>2</sup>**

## AF 40.30<sup>E</sup>



- EI CAVO DI ALIMENTAZIONE  
 POWER CORD SUPPLY  
 CABLE D'ALIMENTATION  
 CABLE DE ALIMENTACION
- WI CANNA DI CARICO G 3/4 L=2000 mm  
 G 3/4 INLET HOSE L=2000 mm  
 TUYAU D'ALIMENTATION G 3/4" L=2000 mm  
 TUBO DE ALIMENTACION G 3/4" L=2000 mm
- D TUBO DI SCARICO  $\phi$  29 mm L=2500 mm  
 DRAIN HOSE  $\phi$  29 mm L=2500 mm  
 TUYAU DE VIDANCE  $\phi$  29 mm L=2500 mm  
 TUBO DE DESAGUE  $\phi$  29 mm L=2500 mm
- D-DP TUBO DI SCARICO  $\phi$  29 mm L=2500 mm (CON POMPA SCARICO)  
 DRAIN HOSE  $\phi$  29 mm L=2500 mm (WITH DRAIN PUMP)  
 TUYAU DE VIDANCE  $\phi$  29 mm L=2500 mm (AVEC POMPE DE VIDANCE)  
 TUBO DE DESAGUE  $\phi$  29 mm L=2500 mm (CON POMPA DE DESAGUE)

	Min 10°C-MAX 50°C
	Min 10°C-MAX 25°C with ENERGY RECOVERY
	200÷500kPa(2÷5 Bar)
	100÷500kPa(1÷5 Bar) with ATMOSPHERIC BOILER
	HARDNESS 5÷20°f-2.8÷11°d