



## INFORMATIONS GÉNÉRALES

- Panier **40x40 cm**
- Poids brut : 40,5 Kg
- Cycle/paniers à l'heure : 120" / 30
- Bras de lavage/rinçage inférieur
- Bras de rinçage supérieur
- Pompe de lavage : 190 W
- Capacité surchauffeur : 3 litres
- Capacité cuve : 12 litres
- Résistance surchauffeur : 2,7 kW
- Résistance cuve : 2,4 kW
- Consommation d'eau par cycle : 2 litres
- Commandes électromécaniques
- Hauteur utile de lavage : 300 mm
- Micro de sécurité porte
- Remplissage automatique
- Doseur électrique du produit de rinçage
- Rinçage à chaud
- Fonction Thermostop
- Soupape antiretour

## FILTRAGE

- Filtre pompe de lavage en plastique, aisément amovible

## CARROSSERIE

- Acier inox AISI 304
- Structure à double paroi partielle
- Cuve de lavage emboutie avec angles arrondis
- Guides panier embouties
- Porte à double paroi
- Poignée en acier inox
- Bras de lavage et rinçage en acier inox, aisément amovibles
- Surchauffeur en acier inox AISI 304

## EQUIPEMENT FOURNI

- 2 paniers à verres 40x40 cm
- 1 porte couverts
- 1 porte sous-tasses
- 1 tuyau de remplissage (longueur 2 mt)
- 1 tuyau de vidange (longueur 2,5 mt)

## ACCESSOIRES EN OPTION

- Doseur électrique détergent
- Pompe de vidange
- Version en 60 Hz
- Alimentation en eau chaude (max 85°C)
- Pompe de surpression
- Filtres cuve
- Pieds hauts

## ACCESSOIRES POUR TRAITEMENT DE L'EAU

- Adoucisseur incorporé
- Adoucisseur externe

## AUTRES ACCESSOIRES

- Panier rond Ø 40 cm
- Socle de rehausse

## INSTALLATION

- Nivelier l'appareil en agissant sur les pieds

## BRANCHEMENT ÉLECTRIQUE

- La tension du réseau doit correspondre à celle indiquée sur la plaque d'immatriculation de l'appareil.
- L'appareil doit être branché à un approprié système de mise-à-terre.
- Brancher la prise d'alimentation à un approprié interrupteur à mur omnipolaire.

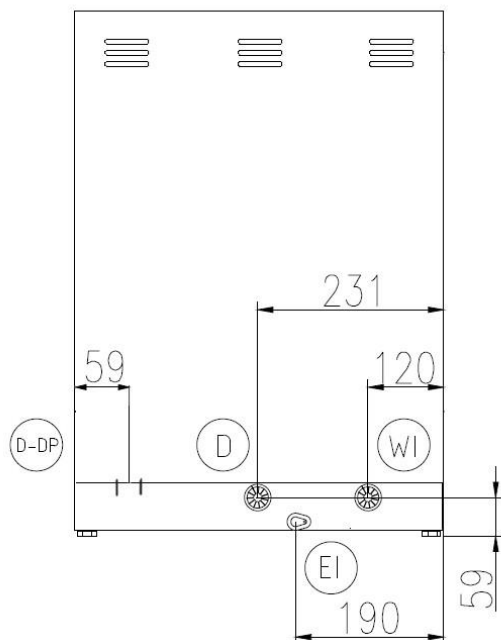
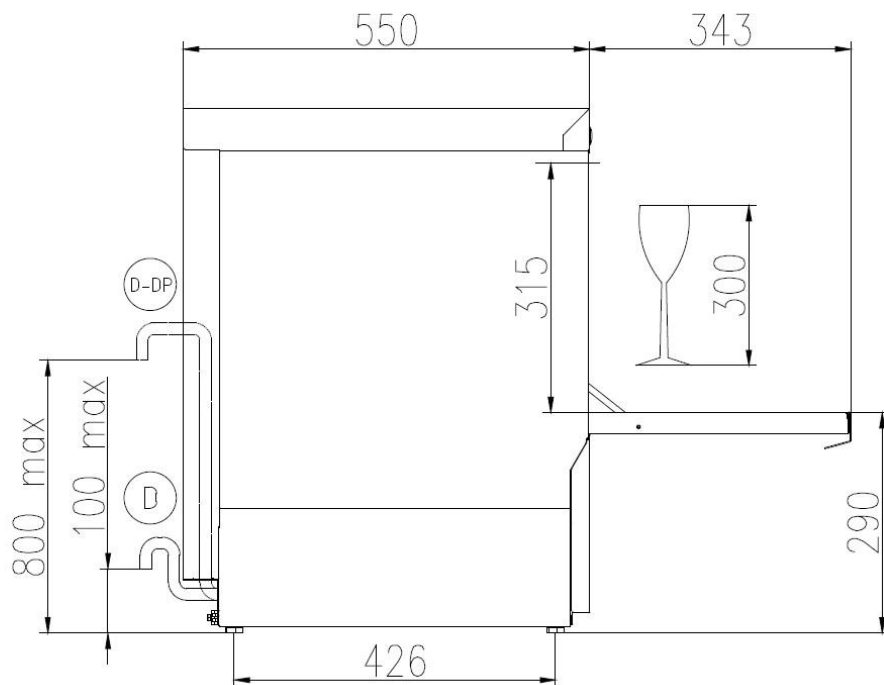
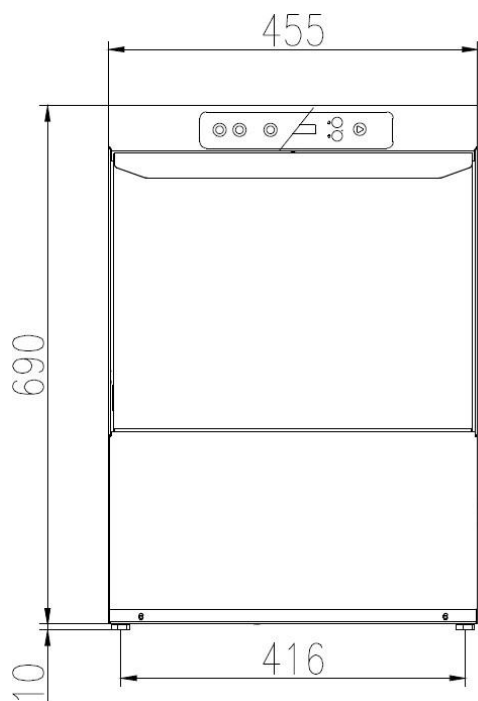
## RACCORDEMENT AU RESEAU D'EAU

- Raccorder un adoucisseur en cas d'eau avec dureté élevée.
- La pression de l'eau doit être comprise entre 0.2MPa (2 bar) et 0.5MPa (5 bar).
- La température de l'eau doit être comprise entre 10 et 50°C (maxi 25°C en cas d'adoucisseur)

## SPECIFICATIONS TECHNIQUES

- Tension : **220-240 V ~ 50 Hz**
- Puissance totale : **2,89 kW**
- Courant : **13 A**
- Section câble d'alim. : **3 x 1,5 mm<sup>2</sup>**

## AF 40.30



- EI** CAVO DI ALIMENTAZIONE  
POWER CORD SUPPLY  
CABLE D'ALIMENTATION  
CABLE DE ALIMENTACION
- WI** CANNA DI CARICO G 3/4 L=2000 mm  
G 3/4 INLET HOSE L=2000 mm  
TUYAU D'ALIMENTATION G 3/4" L=2000 mm  
TUBO DE ALIMENTACION G 3/4" L=2000 mm
- D** TUBO DI SCARICO  $\phi$  29 mm L=2500 mm  
DRAIN HOSE  $\phi$  29 mm L=2500 mm  
TUYAU DE VIDANGE  $\phi$  29 mm L=2500 mm  
TUBO DE DESAGUE  $\phi$  29 mm L=2500 mm
- D-DP** TUBO DI SCARICO  $\phi$  29 mm L=2500 mm (CON POMPA SCARICO)  
DRAIN HOSE  $\phi$  29 mm L=2500 mm (WITH DRAIN PUMP)  
TUYAU DE VIDANGE  $\phi$  29 mm L=2500 mm (AVEC POMPE DE VIDANGE)  
TUBO DE DESAGUE  $\phi$  29 mm L=2500 mm (CON POMPA DE DESAGUE)

	Min 10°C-MAX 50°C Min 10°C-MAX 25°C with ENERGY RECOVERY
	200÷500kPa(2÷5 Bar) 100÷500kPa(1÷5 Bar) with ATMOSPHERIC BOILER
	HARDNESS 5÷20°f-2.8÷11°d