



INFORMATIONS GÉNÉRALES

- Panier **35x35 cm**
- Poids brut : 39 Kg
- Cycle/paniers à l'heure : 120" / 30
- Bras de lavage/rinçage inférieur
- Bras de rinçage supérieur
- Pompe de lavage : 190 W
- Capacité surchauffeur : 3 litres
- Capacité cuve : 10 litres
- Résistance surchauffeur : 2,7 kW
- Résistance cuve : 2,4 kW
- Consommation d'eau par cycle : 2 litres
- Commandes électromécaniques
- Hauteur utile de lavage : 250 mm
- Micro de sécurité porte
- Remplissage automatique
- Doseur électrique du produit de rinçage
- Rinçage à chaud
- Fonction Thermostop
- Soupape antiretour

FILTRAGE

- Filtre pompe de lavage en plastique, aisément amovible

CARROSSERIE

- Acier inox AISI 304
- Structure à paroi simple
- Cuve de lavage emboutie avec angles arrondis
- Porte à double paroi
- Poignée en acier inox
- Bras de lavage et rinçage en acier inox, aisément amovibles
- Surchauffeur en acier inox AISI 304

EQUIPEMENT FOURNI

- 2 paniers à verres 35x35 cm
- 1 porte couverts
- 1 porte sous-tasses
- 1 tuyau de remplissage (longueur 2 mt)
- 1 tuyau de vidange (longueur 2,5 mt)

ACCESSOIRES EN OPTION

- Doseur électrique détergent
- Pompe de vidange
- Version en 60 Hz
- Alimentation en eau chaude (max 85°C)
- Pieds hauts

ACCESSOIRES POUR TRAITEMENT DE L'EAU

- Adoucisseur incorporé
- Adoucisseur externe

AUTRES ACCESSOIRES

- Panier rond Ø 35 cm

INSTALLATION

- Nivelier l'appareil en agissant sur les pieds

BRANCHEMENT ÉLECTRIQUE

- La tension du réseau doit correspondre à celle indiquée sur la plaque d'immatriculation de l'appareil.
- L'appareil doit être branché à un approprié système de mise-à-terre.
- Brancher la prise d'alimentation à un approprié interrupteur à mur omnipolaire.

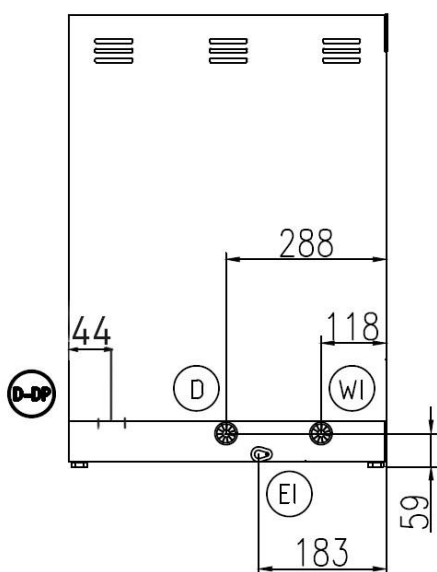
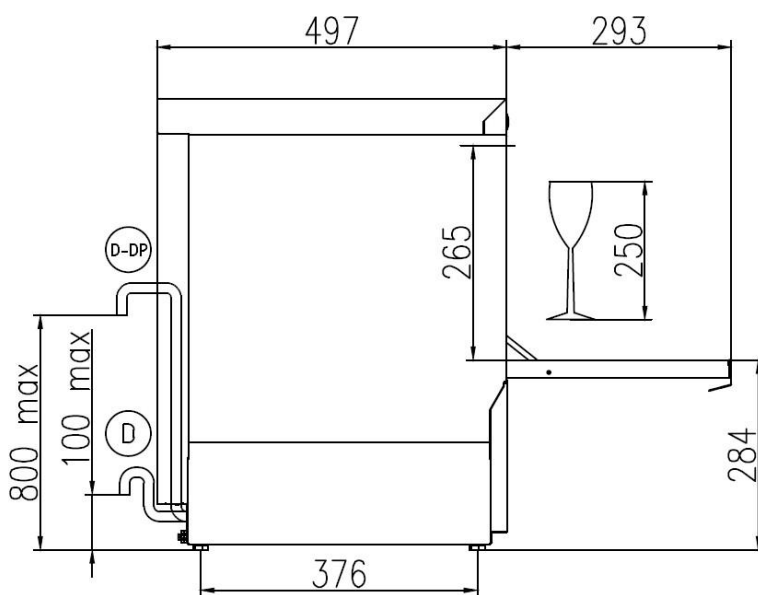
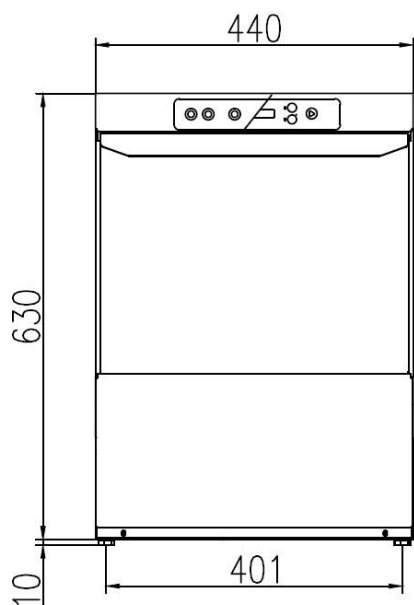
RACCORDEMENT AU RESEAU D'EAU

- Raccorder un adoucisseur en cas d'eau avec dureté élevée.
- La pression de l'eau doit être comprise entre 0.2MPa (2 bar) et 0.5MPa (5 bar).
- La température de l'eau doit être comprise entre 10 et 50°C (maxi 25°C en cas d'adoucisseur)

SPECIFICATIONS TECHNIQUES

- Tension : **220-240 V ~ 50 Hz**
- Puissance totale : **2,89 kW**
- Courant : **13 A**
- Section câble d'alim. : **3 x 1,5 mm²**

AF 35.25



- EI
 CAVO DI ALIMENTAZIONE
 POWER CORD SUPPLY
 CABLE D'ALIMENTATION
 CABLE DE ALIMENTACION
- WI
 CANNA DI CARICO G 3/4 L=2000 mm
 G 3/4 INLET HOSE L=2000 mm
 TUYAU D'ALIMENTATION G 3/4" L=2000 mm
 TUBO DE ALIMENTACION G 3/4" L=2000 mm
- D
 TUBO DI SCARICO Ø 29 mm L=2500 mm
 DRAIN HOSE Ø 29 mm L=2500 mm
 TUYAU DE VIDANGE Ø 29 mm L=2500 mm
 TUBO DE DESAGUE Ø 29 mm L=2500 mm
- D-DP
 TUBO DI SCARICO Ø 29 mm L=2500 mm (CON POMPA SCARICO)
 DRAIN HOSE Ø 29 mm L=2500 mm (WITH DRAIN PUMP)
 TUYAU DE VIDANGE Ø 29 mm L=2500 mm (AVEC POMPE DE VIDANGE)
 TUBO DE DESAGUE Ø 29 mm L=2500 mm (CON POMPA DE DESAGUE)

| | |
|--|---|
| | Min 10°C-MAX 50°C |
| | Min 10°C-MAX 25°C with ENERGY RECOVERY |
| | 200÷500kPa(2÷5 Bar) |
| | 100÷500kPa(1÷5 Bar) with ATMOSPHERIC BOILER |
| | HARDNESS 5÷20f-2.8÷11*d |