



INFORMATIONS GÉNÉRALES

- Panier **56.5x69 cm**
- Poids brut : 195 Kg
- Cycles/Paniers à l'heure : 3'-6'-9' / 20-10-7
- Bras de lavage/rinçage en acier inox
- Pompe de lavage : 1,5 kW
- Capacité surchauffeur : 11 litres
- Capacité cuve : 65 litres
- Résistance surchauffeur : 6 kW
- Résistance cuve : 6 kW
- Consommation d'eau par cycle : 3,5 litres
- Commandes électromécaniques
- Indicateurs de température cuve et surchauffeur
- Hauteur utile de lavage : 650 mm
- Micro de sécurité porte
- Remplissage automatique
- Rinçage à chaud
- Fonction Thermostop
- Pompe verticale autonettoyante
- Système PRS (Surchauffeur atmosphérique+Break tank+pompe de rinçage)

FILTRAGE

- Filtre de surface en acier inox
- Filtre pompe de lavage, aisément amovible

CARROSSERIE

- En acier inox AISI 304
- Construction à double paroi isolée
- Cuve de lavage en acier inox AISI 316 emboutie avec angles arrondis
- Poignée en acier inox
- Bras de lavage/rinçage aisément amovibles
- Surchauffeur en acier inox AISI 316

EQUIPEMENT FOURNI

- 1 panier inox 56.5x69 cm avec roues
- 1 tuyau de remplissage eau (longueur 2 mt)
- 1 tuyau de vidange (longueur 2 mt)

ACCESSOIRES EN OPTION

- Pompe de vidange
- Alimentation en eau chaude (85°C maxi)
- Version HD (P.Tot. 13,5 kW, en 380-415V3N~)
- Version en 60 Hz
- Doseurs détergent et produit de rinçage réglables

ACCESSOIRES POUR TRAITEMENT DE L'EAU

- Adoucisseur externe

AUTRES ACCESSOIRES

- Supports inox pour plaques spéciaux

INSTALLATION

- Nivelier la machine en agissant sur les pieds

BRANCHEMENT ÉLECTRIQUE

- La tension du réseau doit correspondre à celle indiquée sur la plaque d'immatriculation de l'appareil.
- L'appareil doit être branché à un approprié système de mise-à-terre.
- Brancher la prise d'alimentation à un approprié interrupteur à mur omnipolaire.

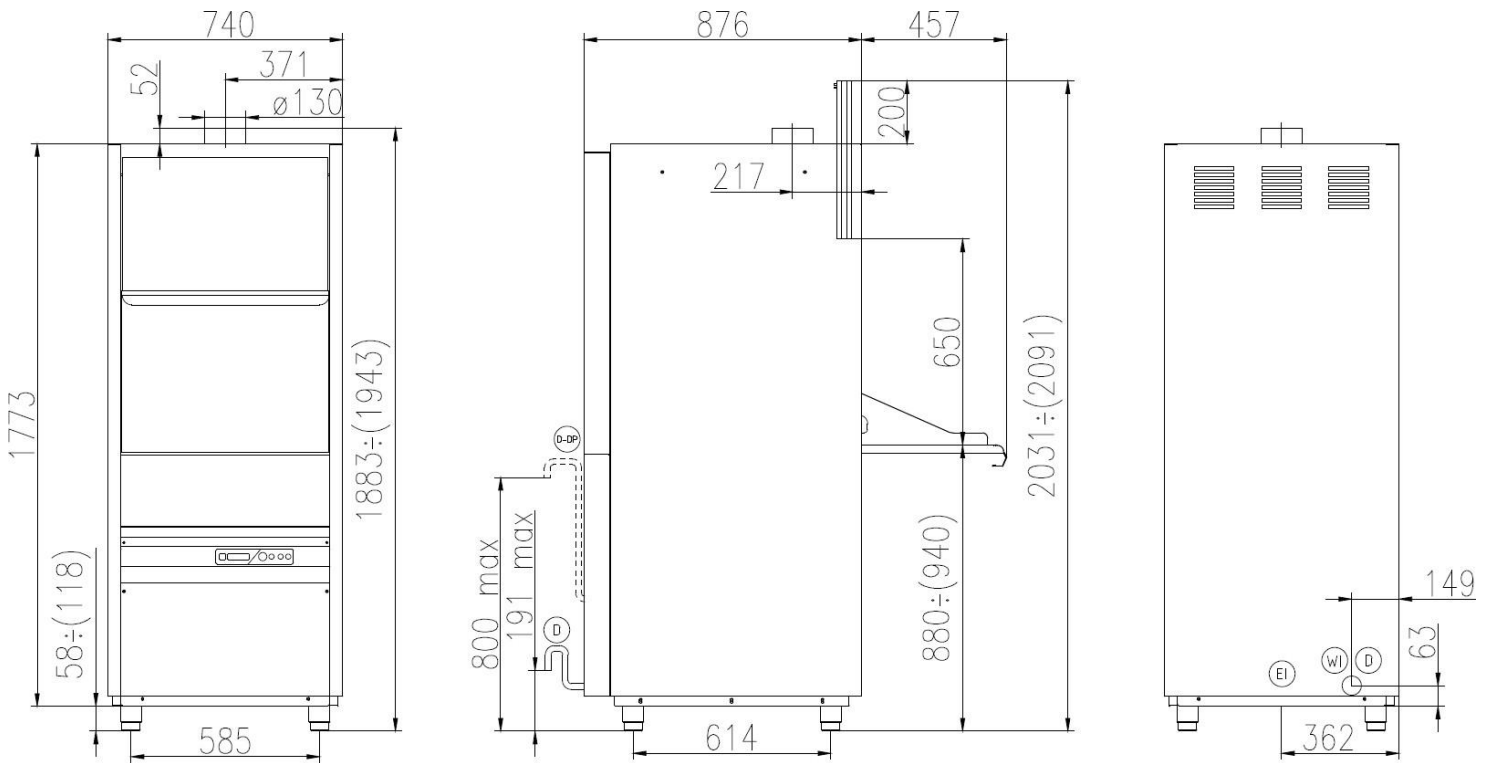
RACCORDEMENT AU RÉSEAU D'EAU

- Raccorder un adoucisseur en cas d'eau avec dureté élevée
- La pression de l'eau doit être comprise entre 0.1MPa (1 bar) et 0.5MPa (5 bar)
- La température de l'eau doit être comprise entre 10 et 50°C (maxi 25°C en cas d'adoucisseur)

SPECIFICATIONS TECHNIQUES

- Tension : **380-415V 3N / 220-240V3 ~ 50Hz**
- Puissance totale : **7,5 kW (13,5 kW en HD)**
- Courant : **11 A / 19 A (20 A en HD)**
- Section du câble d'alim. : **5 x 4 mm²**

AU 55.65 PRS



CAVO DI ALIMENTAZIONE
POWER CORD SUPPLY
CABLE D'ALIMENTATION
CABLE DE ALIMENTACION



CANNA DI CARICO G 3/4 L=2000 mm
G 3/4 INLET HOSE L=2000 mm
TUYAU D'ALIMENTATION G 3/4" L=2000 mm
TUBO DE ALIMENTACION G 3/4" L=2000 mm



TUBO DI SCARICO ϕ 40 mm L=2000 mm
DRAIN HOSE ϕ 40 mm L=2000 mm
TUYAU DE VIDANGE ϕ 40 mm L=2000 mm
TUBO DE DESAGUE ϕ 40 mm L=2000 mm



TUBO DI SCARICO ϕ 29 mm L=2500 mm (CON POMPA SCARICO)
DRAIN HOSE ϕ 29 mm L=2500 mm (WITH DRAIN PUMP)
TUYAU DE VIDANGE ϕ 29 mm L=2500 mm (AVEC POMPE DE VIDANGE)
TUBO DE DESAGUE ϕ 29 mm L=2500 mm (CON POMPA DE DESAGUE)

	Min 10°C-MAX 50°C
	Min 10°C-MAX 25°C with ENERGY RECOVERY
	200÷500kPa(2÷5 Bar)
	100÷500kPa(1÷5 Bar) with ATMOSPHERIC BOILER
	HARDNESS 5÷20°f-2.8÷11°d