

DEPOSITI SERIE ST SD

Depositi per ghiaccio , di media capacità, compatibili con vari modelli di Fabbricatori di Ghiaccio Aristarco. Indicati per l'utilizzo nei processi industriali alimentari come nell'industria ittica, panificazione e lavorazione delle carni.

CARATTERISTICHE

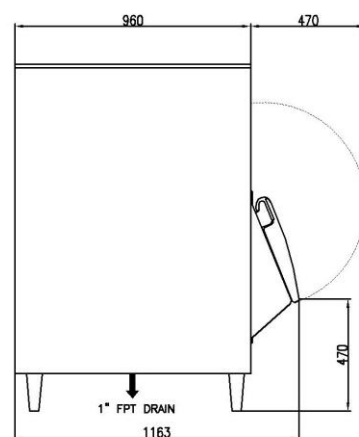
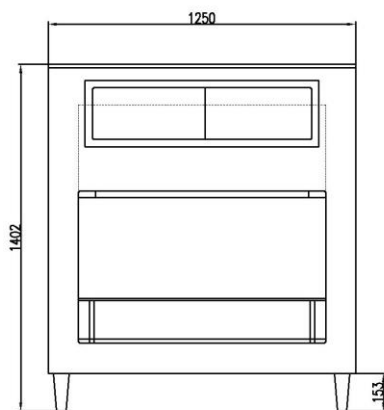
Isolamento in poliuretano ad alta densità, e deposito interno in polietilene, compatibile con gli alimenti e raggiato per facilità di pulizia. Parte frontale e perimetrale del deposito in acciaio ,e, sportello in materiale plastico resistente agli urti. Piedini regolabili H 153÷191 mm.

ST SD SERIES STORAGE BINS

Medium capacity ice storage bins, compatible with many Aristarco Ice Machines. Suitable for all the food industries process like in the meat industry, fish markets and bakery.

FEATURES

Polyurethane insulation, high density, and polyethylene bin interior compatible with ice contact, with rounded corners easy to clean. Stainless steel exterior on bin, and robust plastic door with resist operational abuse. Adjustment of feet from 153 mm. to 191 mm.



	ST SD 600
Dimensioni (LxPxH) - Dimensions (WxDxH)	1250x1163x1402 mm
Profondità massima – Maximum depth	1430 mm
Capacità deposito - Storage capacity	604 kg
Peso netto - Net Weight	147 kg
Dimensioni imballo (LxPxH) Packaging dimensions (WxDxH)	1350x1300x1430 mm
Peso lordo - Gross weight	184 kg

Modello-Model	Compatibile con – Compatible with
SB D 600	SG 270-SG 550-CQ 150-CQ 250-CQ 320-CQ 450-CP 175-CP 300-CS 150-CS 300-SPS 250-SPS 600-SPS 1000

