

DEPOSITI SERIE ST S

Depositi per ghiaccio, di media capacità, compatibili con vari modelli di Fabbricatori di Ghiaccio Aristarco. Indicati per l'utilizzo nei processi industriali alimentari come nell'industria ittica, panificazione e lavorazione delle carni.

CARATTERISTICHE

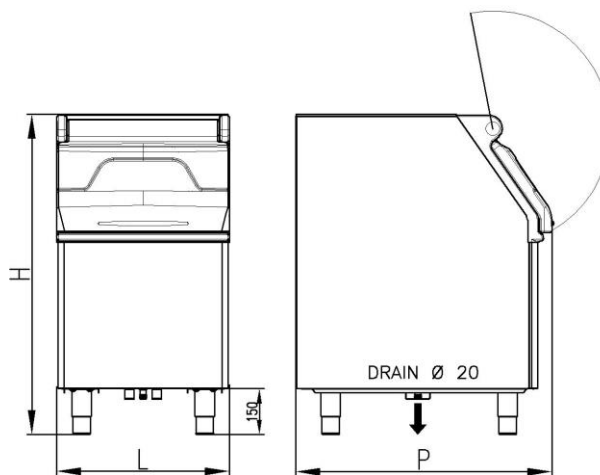
Isolamento in poliuretano ad alta densità, e deposito interno in polietilene, compatibile con gli alimenti e raggiato per facilità di pulizia. Parte frontale e perimetrale del deposito in acciaio, e, sportello in materiale plastico resistente agli urti. Piedini regolabili 135÷185 mm.

ST S SERIES STORAGE BINS

Medium capacity ice storage bins, compatible with many Aristarco Ice Machines. Suitable for all the food industries process like in the meat industry, fish markets and bakery.

FEATURES

Polyurethane insulation, high density, and polyethylene bin interior compatible with ice contact, with rounded corners easy to clean. Stainless steel exterior on bin, and robust plastic door with resist operational abuse. Adjustment of feet from 135 mm. to 185 mm.



	ST S 150	ST S 200	ST S 250	ST S 400
LxPxH (mm)	568x848x1048	768x848x1048	1081x824x968	1235x873x1270

	ST S 150	ST S 200	ST S 250	ST S 400
Dimensioni (LxPxH) - Dimensions (WxDxH)	568x848x1048 mm	768x848x1048 mm	1081x824x968 mm	1235x873x1270 mm
Profondità massima - Maximum depth	1034 mm	1034 mm	944 mm	1155 mm
Capacità deposito - Storage capacity	130 kg	181 kg	250 kg	400 kg
Peso netto - Net Weight	36 kg	43 kg	48 kg	73 kg
Dimensioni imballo (LxPxH) Packaging dimensions (WxDxH)	620x885x1050 mm	822x885x1050 mm	1140x910x960 mm	1300x940x1310 mm
Peso lordo - Gross weight	50 kg	56 kg	63 kg	97 kg

Modello-Model	Compatibile con - Compatible with
ST S 150	SG 300 - CQ 150
ST S 200	SG 300 - SG 600 - CQ 150 - CQ 250 - CQ 320 - CQ 400 - CQ 450
ST S 250	SG 300 - SG 600 - CQ 150 - CQ 250 - CQ 320 - CQ 400 - CQ 450 - CP 165
ST S 400	SG 300 - SG 600 - CQ 150 - CQ 250 - CQ 320 - CQ 400 - CQ 450 - CP 165 - CP3 00 - CS 140 - CS 280 - SPS 250 - SPS 600 - SPS 1000

